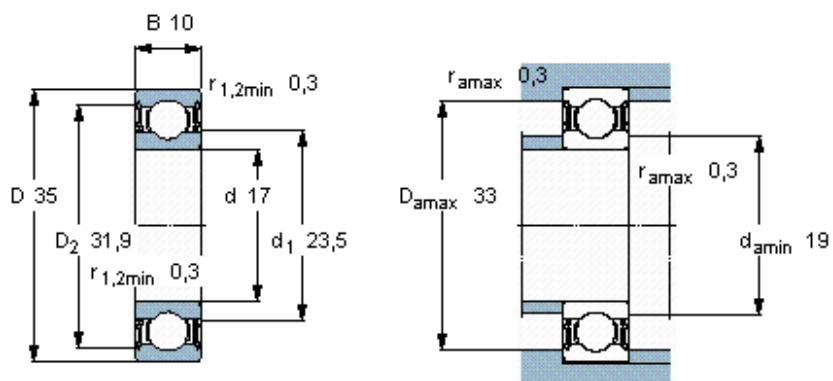


Kuličková ložiska s hlubokou drážkou, jedna řada, nerezová ocel

Základní rozměry			Základní hodnoty zatížení		Hodnoty rychlosti		Označení
d	D	B	dynamické	statické	Referenční rychlost	Omezující rychlost	
mm			C	C0	ot/min		
17	35	10	5,07	3,15	-	13000	- W 6003-2



Faktory výpočtu

k_r 0,025
 f_0 14